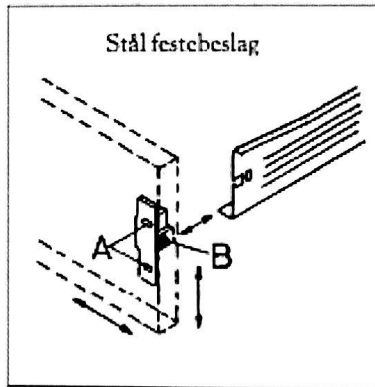


# Innredning og justering

## Justering av skuffeforstykker



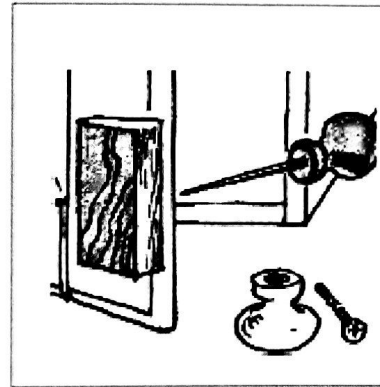
### Sidejustering:

Løsne på festeskruene og justerings-skrue "B" og "A". Skyv forstykket sideveis til riktig posisjon. Stram til skruene "B" og "A" igjen.

### Høydejustering:

Løsne festeskruen "B". Juster høyden på forstykket ved å løfte eller senke det til riktig høydestilling. Stram til skruen "B" igjen.

## Håndtak



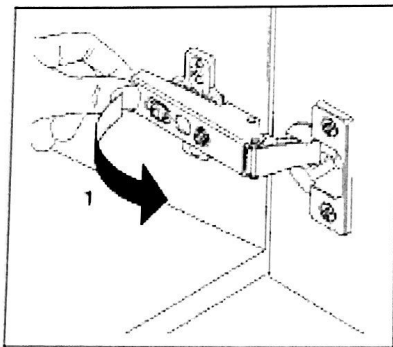
### Montering av håndtak på skuffen

Stikk opp hullet med en syl, eller borrh for å unngå flising. Bruk en kloss på utsiden som mothold. Skru fast håndtaket. Hvis du bruker el.drill, bør du trekke til det siste stykket for hånd - ellers kan holderet i håndtaket ryke.

### Montering av håndtak på dører

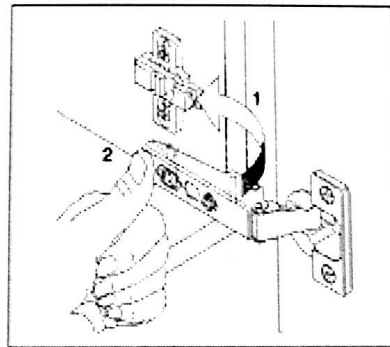
Dørene bores av kundene. Det følger med en bormal (se mont. beskrivelse). Skru fast håndtaket. Hvis du bruker el.drill, bør du trekke til det siste stykket for hånd - ellers kan holderet i håndtaket ryke.

## Hengsler



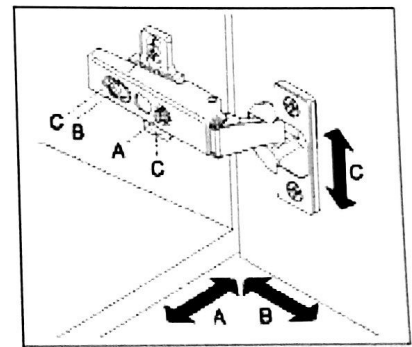
### Demontering:

Ønsker du å ta av døren, løft haken i bakkant på hengselarmen.



### Montering:

Sett døren mot skapsiden og hengselarmen mot montasjeplaten. Trykk i bakkant på hengselarmen til du hører et KLIKK.



### Justering:

Døren reguleres sideveis ved hjelp av skruen A. Dørens avstand fra skroget reguleres ved at skruen B løsnes én omdreining, og døren beveges til ønsket avstand. Skruen festes. Høyderegulering foretas ved å løsne skruene C på montasjeplaten én omdreining. Regulér til ønsket høyde og fest skruene.